



RFID-Türbeschlag

batteriebetriebener RFID-Türbeschlag für höchste Flexibilität

RFID-Türbeschlag

Die ideale Lösung im Geschäfts-, Industrie-, und Kommunalbereich

Die Funktionsweise

Der RFID-Türbeschlag ist optimal für alle Türen mit hohen Anforderungen an Komfort, Flexibilität. Mit einer Breite von nur 5 cm ist er universell einsetzbar. Die Innenbeschläge müssen nicht ausgetauscht werden - die Montage ist denkbar einfach.

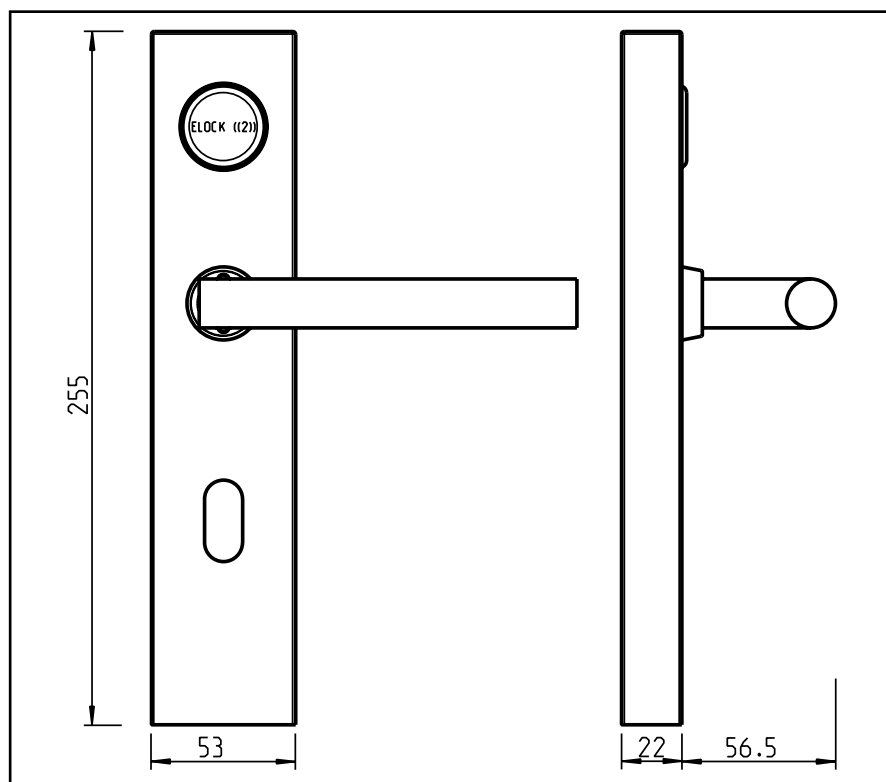
Er ist eine wirtschaftliche und innovative Alternative zur Zylinderschließanlage in Business-Objekten aller Art.

Nutzen/Funktionen

- » batteriebetrieben, keine Verkabelung
- » Kompatible Maße zu bestehenden Türschlössern
- » Passt auf jede Tür dank der kleinen Abmessungen
- » Einfache und schnelle Montage auch bei Umrüstungen
- » Verriegeln: automatisch
- » Entriegeln: elektronisch
- » verschlüsselte Datenübertragung
- » Anbindung an das Gebäudeleitsystem und Energie- und Lichtmanagement
- » Bedienung, Konfiguration und Berechtigungsliste über den Transponder
- » Dauerauf-Funktion über Transponder oder Zeitzone aktivierbar
- » kombinierbar mit Zutrittskontrolle und Zeiterfassung
- » Einbindung in die Online-Zutrittskontrolle über das SVN (Security-Virtual-Network)
- » flexible Zeitprogrammierung mit bis zu 254 Zeitzonen
- » Protokoll der letzten 512 Ereignisse
- » zeitlich begrenzte Transponderberechtigung ist möglich – Besucherfunktion-
- » kein Problem bei Schlüsselverlust

Die Programmierung

a) Mit Programmiergerät + Software: können alle beschriebenen Funktionen ausgeführt werden. Bei der Inbetriebnahme muß der Beschlag mit dem Programmiergerät verbunden werden. Die wei-



teren Programmierungen können dann mit einem Transponder oder online erfolgen. Bei Schlüsselverlust wird einfach ein Nachfolgetransponder programmiert. Bei der ersten Benutzung des Nachfolgetransponders wird die Berechtigung des verlorenen Transponders automatisch gelöscht.

b) Security-Virtual-Network (SVN):

In der Kombination mit Online-Komponenten wie Zutrittssteuerungen werden die Berechtigungsdaten auf dem Transponder abgelegt. Bei jeder Benutzung des Transponders an einer Online-Komponente wird die Gültigkeit der Berechtigung geprüft und gegebenenfalls erneuert. Durch Festlegung der Gültigkeitsdauer in der Software können Sie bestimmen wann diese Berechtigungen verfallen. Beispiel: Bei 24 Stunden verfällt nach einem Tag die alte Berechtigung, wenn sie nicht neu aufgeladen wurde. - Auf diese Weise können Offline-Komponenten komfortabel in die Online-Zutrittskontrolle eingebunden werden.

Technische Daten:

- » Stromversorgung: Lithium ½ AA Batterie
- » EMV geprüft
- » Bis zu 31.000 Benutzer pro Beschlag
- » Aussenbeschlag IP54
- » Temperaturen: -10 bis +50° C
- » Luftfeuchtigkeit: 0 bis 95% rH nicht betauend
- » Batterielebensdauer bis zu 5 Jahre
- » 31.000 Transponder pro Schloss
- » 13,56 MHz ISO 15693

- » Protokoll der letzten 512 Betätigungen
- » Integrierte Zeit- und Kalenderfunktion mit bis zu 254 Zeitzonen
- » Abmessungen: siehe Skizze